

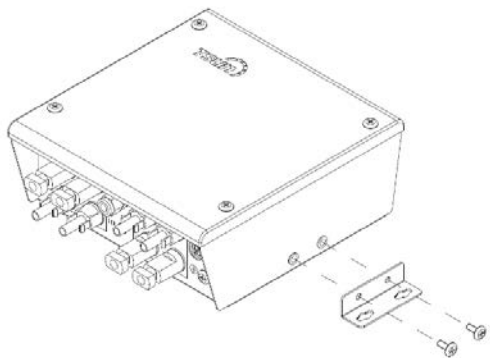


Podręcznik szybkiej instalacji

TSOL-RSD-S600/1000/1200/1500-x

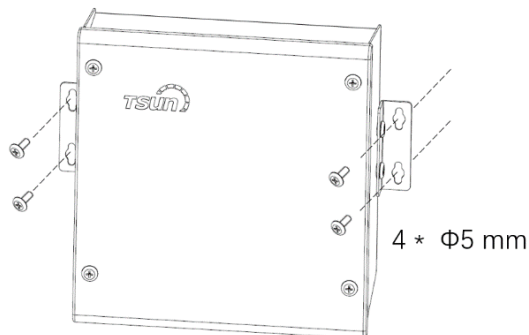
Krok 1: Zmontuj wieszaki

Zamontować dwa wieszaki na obudowie.



Krok 2: Zamocowanie jednostki sterującej szybkiego wyłączenia

Przymocuj moduł sterowania szybkim wyłączeniem do ściany lub do wspornika solarnego. Rozmiar tych otworów wynosi $\Phi 5$ mm.

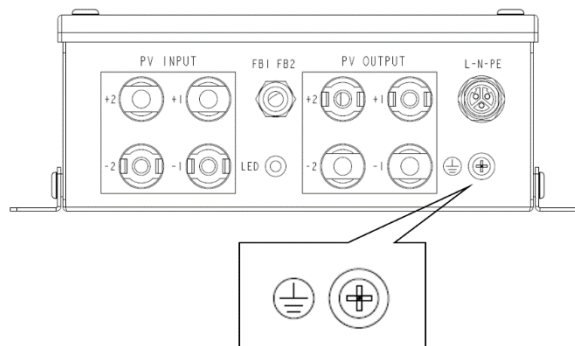


1

Wskazówki: W opakowaniu nie ma śrub montażowych. Instalator powinien przygotować te śruby lub kołki rozporowe w zależności od warunków instalacji.

Krok 3: Podłączenie przewodu uziemiającego

Podłączyć przewód uziemiający do obudowy.



Krok 4: Podłączenie kabla AC

Odłącz złącze AC.



Podłącz kabel AC. Definicja portu jest przedstawiona poniżej:

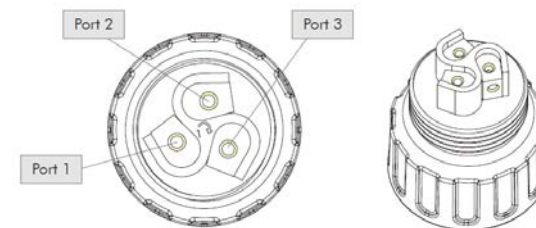
Port 1 (brązowy/czerwony): Pod napięciem

Port 2 (żółto-zielony): Uziemienie

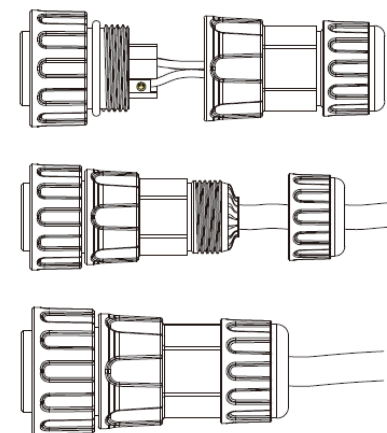
Port 3 (Niebieski/Czarny): Neutralny

Wskazówki: Do kabla AC użyj kabla AWG 18 (lub 1 mm²). Ostrzeżenie: Upewnij się, że każdy kabel jest podłączony do właściwego portu.

2



Zamontować złącze AC.

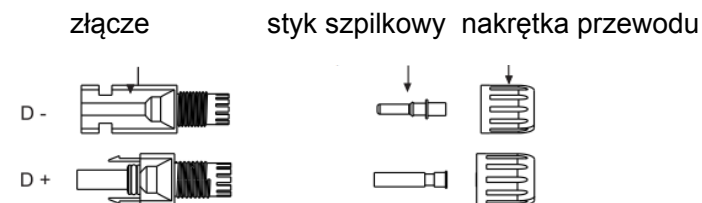


Podłącz wtyczkę do gniazda AC jednostki sterującej szybkim wyłączeniem.

Ostrzeżenie: Aby zapobiec zagrożeniom elektrycznym, upewnij się, że przełącznik jednostki sterującej szybkim wyłączeniem jest ustawiony w pozycji "OFF".

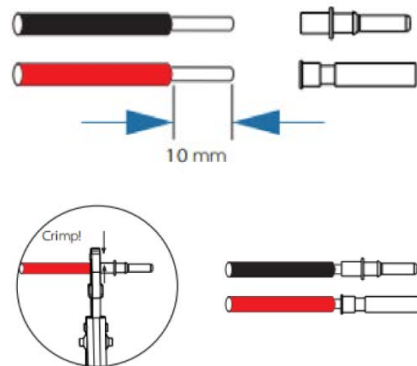
Krok 5: Podłącz kabel DC

Odłącz złącze DC.



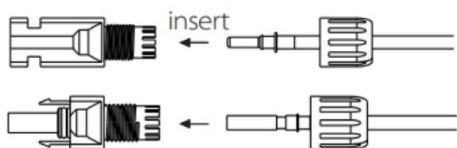
3

Podłącz kabel DC.



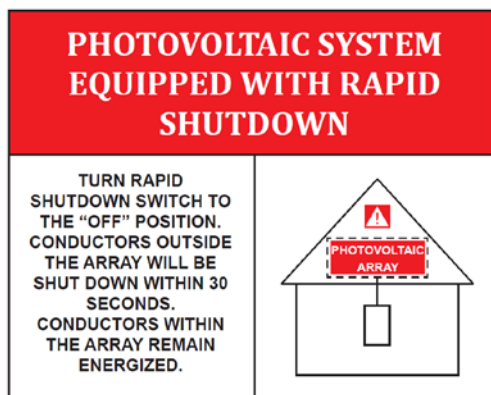
Wskazówki: Do kabla DC należy użyć kabla AWG 12 (lub 4 mm²).

Zamontować złącze DC.



Podłącz złącza do gniazd DC w jednostce sterującej szybkim wyłączeniem.

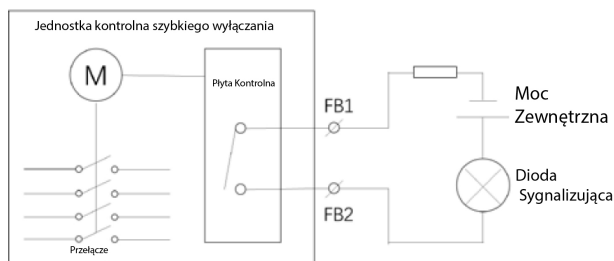
Krok 6: Wklejenie etykiety ostrzegawczej



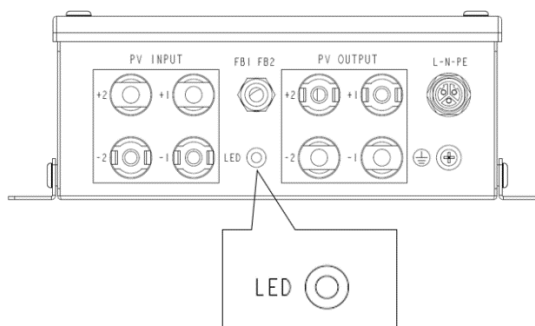
W torbie z akcesoriami znajduje się naklejka ostrzegawcza. Naklejkę ostrzegawczą należy przykleić w pobliżu przełącznika modułu sterowania szybkim wyłączeniem. Ostrzeżenie: Upewnij się, że etykieta ostrzegawcza jest w oczywisty sposób naklejona w pobliżu przełącznika.

Krok 7: Podłącz port FB1&FB2 (opcjonalnie)

Za pomocą 2-portowego łącznika można podłączyć port FB1&FB2 do dowolnego zdalnego urządzenia wskazującego stan (np. lampki kontrolne). Gdy przełącznik zostanie włączony, porty FB1&FB2 zostaną podłączone. Gdy przełącznik zostanie wyłączony, porty FB1&FB2 zostaną odłączone.



Krok 8: Uruchomienie jednostki sterującej szybkim wyłączeniem Ustawić przełącznik modułu szybkiego wyłączenia w pozycji "ON". Urządzenie sterujące szybkim wyłączeniem zacznie działać, a dioda LED stanu będzie świecić na czerwono..



Załącznik: Lista pakowania

Model	TSOL-RSD-S600/1000/1200/1500-									
	1	2	3	4	5	6	7	8	9	10
Rapid Shutdown Control Unit	1									
Kołki	2									
Śruby	4									
DC Konektor (Żeński)	2	4	6	8	10	12	14	16	18	20
DC Konektor (Męski)	2	4	6	8	10	12	14	16	18	20
AC Konektor	1									
2-portowy Konektor	1 (optional)									
Śrubokręt	1									
Etykieta Ostrzegawcza	1									
Podręcznik szybkiej instalacji	1									

TSUNESS Co., Ltd



TEL: +86 512 6618 6028

E-mail: sales@tsun-ess.com | www.tsun-ess.com

Add: Building E1, No. 555, Chuangye Road, Dayun Town, Jiashan County, Jiaxing City, Zhejiang Province, China