

JA SOLAR

www.jasolar.com

JA SOLAR HOLDINGS CO.,LTD.

Add:Building No.8, Nuode Center, Automobile Museum East Road, Fengtai District, Beijing 100160

Tel:+86(10)63611888

Fax:+86(10)63611999

Hefei JA Solar Technology Co., Ltd.

Add:No.999, Chang Ning Road, Hefei Hi-tech Zone Hefei, Anhui Province, P.R. China 230088

Tel : +86 (561) 530 5522

Fax: +86 (561) 530 5533

Shanghai JA Solar Technology Co., Ltd.

Add:E6, E8 Plot, Minhang Export Processing Zone, Feng Xian, Shanghai 201401, China

Tel: +86(21)3718 1000 / 3718 1111

Fax: +86(21)3718 1234

Yangzhou JA Solar Technology Co., Ltd.

Add:No.1, Jlanhua Road, Ball Town, Economic Development Zone, Yangzhou, Jiangsu225000, China

Tel: +86 514 8554 8123

Fax: +86 514 8554 9999

Doc.No.:2017 V4.0
According:QJ/JFK-CEO-009M1



RECYCLE

JA SOLAR INSTRUKCJA MONTAŻU

INSTRUKCJE DOTYCZĄCE BEZPIECZEŃSTWA

Zawarte w tym tekście materiały dotyczą instrukcji bezpiecznego korzystania z fotowoltaicznych paneli słonecznych (zwanymi dalej "modułami") firmy JA Solar Technology Co., Ltd.(zwanej dalej "JA Solar"). Monterzy powinni przestrzegać wszystkich opisanych metod zachowania bezpieczeństwa w tej instrukcji oraz przepisów lokalnych w trakcie instalacji modułów. Instalacja fotowoltaicznych systemów słonecznych wymaga specjalistycznej wiedzy oraz umiejętności. Instalacja powinna być przeprowadzana tylko przez wykwalifikowany personel. Przed instalacją fotowoltaicznego systemu słonecznego, instalatorzy powinni zapoznać się z elektrycznymi i mechanicznymi wymaganiami. Przechowaj tę instrukcję w bezpiecznym miejscu na wypadek sprzedaży lub demontażu modułów.

W przypadku jakichkolwiek pytań skontaktuj się z naszym działem jakości i obsługi klienta w celu uzyskania dodatkowych informacji.



Nie chodzić, stać lub siadać na modułach w celu instalacji lub czyszczenia.

SPIS TREŚCI

1 WPROWADZENIE	2	7 UZIEMIENIE	21
2 PRZEPISY I REGULACJE.....	2	7.1 Uziemienie za Pomocą Zacisków	21
3 OGÓLNE	3	7.2 Uziemienie Pozostałymi Otworami.....	23
3.1 Identyfikacja Produktu.....	4	7.3 Inne Sposoby Montażu	23
3.2 Standardy Bezpieczeństwa	4	8 OBSŁUGA I KONSERWACJA	24
3.3 Bezpieczeństwo Elektryczne.....	5	8.1 Czyszczenie	24
3.4 Bezpieczeństwo Eksploatacyjne	6	8.2 Inspekcja Wizualna Modułów	24
3.5 Bezpieczeństwo Pożarowe	7	8.3 Inspekcja Złącz oraz kabli.....	25
4 WARUNKI INSTALACYJNE.....	8	WSPIERANE PRODUKTY.....	26
4.1 Wymagania Instalacyjne I Środowisko Pracy	8		
4.2 Wybór Kąta Nachylenia	9		
5 INSTALACJA MECHANICZNA	10		
5.1 Podstawowe Wymagania	10		
5.2 Metody Instalacji	11		
6 INSTALACJA ELEKTRYCZNA	17		
6.1 Charakterystyka Elektryczna	17		
6.2 Kable i Przewody	19		
6.3 Złącza	20		
6.4 Diody Obejściowe	20		

1. WPROWADZENIE

Dziękujemy za wybranie modułów JA SOLAR!

Instrukcja montażu zawiera niezbędne informacje dotyczące instalacji, które musisz poznać zanim przystąpisz do pracy z modułami JA Solar. Zawiera również wskazania dotyczące bezpieczeństwa. Wszystkie informacje opisane w tej instrukcji są własnością intelektualną JA Solar i są one oparte na technologii i doświadczeniu zebranemu przez JA Solar. Instrukcja nie zawiera w sobie gwarancji. JA Solar nie ponosi odpowiedzialności za straty związane z instalacją, eksploatacją i konserwacją modułów. JA Solar nie ponosi odpowiedzialności za wszelkie naruszenia patentów lub innych praw osób trzecich poprzez eksploatację modułów. JA Solar zastrzega sobie prawo do wprowadzania zmian w produkcie, specyfikacji oraz instrukcji montażu bez wcześniejszego powiadomienia.

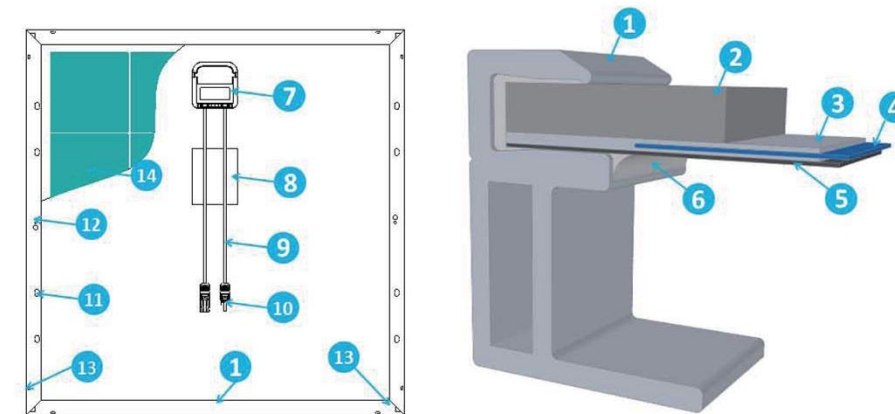
Nieprzestrzeganie wymagań zawartych w tej instrukcji unieważnia ograniczoną gwarancję na moduły JA Solar. Dodatkowe zalecenia podano w celu zwiększenia bezpieczeństwa oraz polepszenia wyników pracy modułów. Prosimy o dostarczenie kopii tej instrukcji właścicielowi systemu paneli fotowoltanicznych i poinformowaniu go o wszystkich aspektach bezpieczeństwa, obsługi oraz konserwacji.

2. PRZEPISY I REGULACJE

Mechaniczna i elektryczna instalacja systemów fotowoltanicznych powinna odbywać się w oparciu o wszystkie obowiązujące przepisy budowlane oraz elektryczne. Przepisy mogą się różnić w zależności od miejsca montażu, na przykład dach budynku lub pojazd. Przepisy mogą się różnić w zależności od napięcia systemu oraz prądu zmiennego lub stałego. Skontaktuj się z lokalnymi władzami aby uzyskać więcej informacji odnośnie panujących przepisów.

3. OGÓLNE

Rysunek 1 Komponenty modułów oraz przekrój poprzeczny warstwy wewnętrznej



1. Aluminiowa rama	2. Hartowane szkło	3. Warstwa EVA	4. Ogniwo
5. Folia	6. Klej silikonowy	7. Skrzynka przyłączeniowa	8. Plakietka znamionowa
9. Kabel	10. Złącze	11. Otwór montażowy	12. Otwór uziemienia
13. Odpływ wody	14. Ogniwo		

3.1 Identyfikacja produktu

Każdy moduł posiada trzy etykiety, przedstawiające poniższe informacje:

1. Plakietka znamionowa: opisuje typ produktu; moc szczytową, natężenie prądu w punkcie mocy maksymalnej, napięcie w punkcie mocy maksymalnej, napięcie obwodu otwartego, wszystkie mierzone w standardowych warunkach testowych (STC); oznaczenia certyfikacyjne, maksymalne napięcie systemu itd.
2. Klasyfikacja prądowa: Moduły są dzielone według natężenia prądu w punkcie mocy maksymalnej na trzy klasy: H, M lub L (gdzie H oznacza największą wartość prądu). Klasa oznaczona jest symbolem „X klasa prądu” na folii znajdującej się w tylnej części paneli. Aby uzyskać optymalną wydajność, poleca się podłączać w jednym łańcuchu moduły należące do jednej klasy. Nie poleca się natomiast instalowania paneli zarówno wyposażonych w LRF, jak i bez LRF w jednym łańcuchu, nawet, jeżeli należą do tej samej klasy prądowej.
3. Kod kreskowy: każdy panel posiada unikalny numer seryjny. Numer ten składa się z 16 cyfr. Pierwsza i druga cyfra oznaczają rok, trzecia to miesiąc (A, B, C symbolizują odpowiednio: październik, listopad i grudzień). Na przykład, 121PXXXXXXXXXX oznacza, iż moduł został złożony i przetestowany w styczniu 2012 roku. Kod kreskowy jest na stałe wklejony do wnętrza modułu i jest widzialny na frontowej, górnej części panelu. Kod ten poddany jest uprzednio zalaminowaniu. Dodatkowo ten sam kod kreskowy można znaleźć obok plakietki znamionowej.

3.2 Standardy bezpieczeństwa

Moduły Solarne JA spełniają wymogi IEC 61215 i IEC 61730, klasa montażu A. Panele przeznaczone do pracy w tej klasie mogą być użyte w systemie pracującym przy napięciu większym niż 50V DC lub 240W, gdzie przewidywany jest ogólny dostęp. Moduły zakwalifikowane jako bezpieczne przez IEC 61730-1 oraz IEC 61730-2 i zawarte w tej klasie montażu spełniają wymogi bezpieczeństwa sprzętów II klasy.

W przypadku, gdy panele są montowane na dachu budynku, należy się upewnić, że dach został pokryty materiałem ognioodpornym, odpowiednim dla tego typu montażu. Systemy fotowoltaiczne mogą być instalowane tylko na dachu, który jest w stanie utrzymać dodatkowy ciężar, co powinno być uprzednio pisemnie potwierdzone ekspertyzą odpowiedniego specjalisty.

Dla własnego bezpieczeństwa, nie przystępuj do pracy na dachu, zanim nie upewnisz się, że jesteś odpowiednio chroniony przed upadkiem.

Nie instaluj ani nie przenoś paneli w czasie panowania niekorzystnych warunków, w tym podczas silnych, porywistych wiatrów, czy na mokrej lub zmrożonej powierzchni dachu.

3.3 Bezpieczeństwo elektryczne

Moduły fotowoltaiczne produkują prąd stały gdy są wystawione na działanie światła słonecznego, w związku z czym mogą razić prądem i powodować oparzenia. Prąd stały o napięciu 30 Volt i więcej jest potencjalnie śmiertelny.

Panele produkują napięcie nawet wtedy, kiedy nie są podłączone do obwodu elektrycznego. Należy korzystać z izolowanych narzędzi i gumowych rękawic podczas pracy przy modułach wystawionych na działanie promieni słonecznych.

Panele nie posiadają wyłącznika. Można je dezaktywować jedynie poprzez odsunięcie z dala od promieni słonecznych lub poprzez przykrycie ich powierzchni tkaniną, kartonem lub innym nieprzejrystym materiałem, a także przez pracę z odwróconym do dołu panelem na gładkiej, płaskiej powierzchni.

Aby uniknąć iskrzenia i rażenia prądem, należy nie rozłączać przyłączy elektrycznych pod obciążeniem. Wadliwe przyłączenia również mogą objawiać się iskrzeniem i porażeniem przez prąd. Powinno się dbać o to, by wszelkie złączki były czyste i suche i w odpowiedniej kondycji. Pod żadnym pozorem nie wolno umieszczać metalowych obiektów w złączkach, ani nie wolno ich w żaden sposób modyfikować.

Aby uniknąć przedostawania się piasku i pary wodnej, co może powodować problemy z połączeniem i bezpieczeństwem, moduły muszą być zainstalowane i podłączone do skrzynki przyłączeniowej zaraz po wyjęciu z kartonowego opakowania. Podczas instalacji należy utrzymywać złączki w czystości i suchości.

Pamiętaj, że zanieczyszczenia z piasku, pyłu i wody będą powodować spięcia. Sugerujemy, by użytkownik, w celu dodatkowej ochrony, nałożył gumowe osłony na złączki w przypadku do czynienia z obszarami silnie zapyłonymi, zanieczyszczonymi lub zasolonymi (miejscowości nadmorskie).



Odbicie promieni słonecznych od śniegu lub wody może zwiększyć moc(W) oraz prąd(A). Niższe temperatury sprzyjają wzrostowi napięcia(V) oraz mocy(W). Jeżeli szyba lub inna część modułu zostanie uszkodzona, należy zaopatrzyć się w ubranie ochronne i oddzielić uszkodzone części od reszty konstrukcji/obwodu. Pracować tylko w warunkach suchych, używać tylko suchych narzędzi. Nie pracować nad modulem jeżeli jest mokry bez odpowiednich środków ochrony przeciwporażeniowej. Czyszczenie modułów przeprowadzać zgodnie z wytycznymi zawartymi w tej instrukcji.

3.4 Bezpieczeństwo Eksploatacyjne

Nie otwierać opakowań modułów JA Solar w trakcie transportu i przechowywania dopóki nie są gotowe do zainstalowania.

Chronić opakowania przed uszkodzeniem. Nie układać modułów na palecie bezpośrednio na sobie.

Nie przekraczać maksymalnej wysokości palet zgodnie z informacjami na opakowaniu palety.

Przechowywać palety w suchym miejscu chronionym przed deszczem dopóki moduły nie są gotowe do odpakowania.

Zgodnie z <JA Solar Instrukcja Wypakowania Modułów> wypakuj moduły.

Nie podnosić modułów poprzez chwyt za kable elektryczne ani skrzynkę przyłączeniową pod żadnym pozorem.

Nie chodzić ani nie stawać na moduły.

Nie zrzucać jednego modułu na drugi.

Nie stawiać ciężkich obiektów na modułach w celu uniknięcia uszkodzeń szkła.

Ostrożność jest wskazana w trakcie kładzenia modułów na podłożu, szczególnie na narożnikach.

Nieodpowiednie transportowanie oraz instalacja mogą zniszczyć moduły.

Nie rozmontowywać modułów, nie demontować plaketek znamionowych ani żadnych komponentów modułów.

Nie stosować farb ani środków klejących na wierzch modułu.



Unikać drapania i uderzania tylnej folii w celu ochrony przed uszkodzeniem.

Nie wiercić otworów w ramie. Może to spowodować osłabienie konstrukcji oraz wywołać korozję.

Nie drapać anodowanego pokrycia ramy (oprócz miejsc montażowych). Może to spowodować osłabienie konstrukcji oraz wystąpienie korozji.

Nie próbować naprawy modułów z uszkodzonym szkłem lub folią.

3.5 Bezpieczeństwo Pożarowe

Skonsultuj się z lokalnymi władzami odnośnie wymagań oraz wskazań dotyczących bezpieczeństwa pożarowego budynków i struktur. Moduły JA Solar posiadają certyfikat klasy C według standardu IEC 61730-2.

Instalacje dachowe powinny być montowane na ognioodpornej powierzchni, z odpowiednią wentylacją między foliami modułów oraz powierzchniami montażowymi. Konstrukcje na dachu oraz instalacje mogą wpłynąć na bezpieczeństwo pożarowe budynku. Nieodpowiednia instalacja może stworzyć zagrożenie w przypadku wystąpienia pożaru. Utrzymanie klasy bezpieczeństwa pożarowego wymaga dystansu między ramami modułów a powierzchnią dachu co najmniej na 10cm.

Używaj odpowiednich środków bezpieczeństwa takich jak bezpieczniki, uziemienie i wyłączniki obwodu wymaganymi przez lokalne władze.

Nie używać modułów w miejscach występowania łatwopalnych gazów.

4. WARUNKI INSTALACYJNE

4.1 Wymagania Instalacyjne i Środowisko Pracy

Moduły JA Solar mogą być stosowane tylko w instalacjach naziemnych.

Nie koncentrować promieni słonecznych na modułach przy użyciu lusterek lub innych obiektów odbijających.

Moduły muszą być montowane na odpowiednich powierzchniach budynków, ziemi lub innych struktur umożliwiających montaż modułów (np. wiaty, fasady budynków lub systemy śledzące słońce).

Moduły nie mogą być instalowane w miejscach gdzie mogłyby zostać zatopione w wodzie.

Rekomendowana temperatura otoczenia powinna mieścić się między -20°C (-4°F) do 46°C (115°F). Limity temperatur są określane poprzez uśrednienie najniższych i najwyższych temperatur miesiąca w miejscu instalacji. Limit temperatur pracy wynosi od -40°C (-40°F) do 85°C (185°F).

Upewnić się że moduły nie podlegają większym obciążeniom niż maksymalne ze strony wiatru oraz śniegu.

Moduły powinny być instalowane w miejscach nie zacienionych przez cały rok. Upewnij się że nie ma żadnej przeszkody mogącej blokować światło słoneczne dopływające do instalacji.

Ochrona przeciw wyładowaniom elektrycznym jest rekomendowana dla instalacji w miejscach występowania burz.

Nie używać modułów w pobliżu sprzętu i w miejscach gdzie łatwopalne gazy mogą być wydobywane lub zbierane.

Moduły nie powinny być instalowane ani używane w miejscach notorycznego występowania gradu, opadów śniegu, burz piaskowych, silnie zanieczyszczonego powietrza, sadzy etc. Moduły nie mogą być instalowane w miejscach występowania agresywnych substancji takich jak sól, roztwory solne, słona woda, kwaśne deszcze, mgły chemiczne i każdy inny żrący środek, który mógłby naruszyć bezpieczeństwo i/lub pracę modułów.

Dobierz odpowiednie rozwiązania instalacyjne aby zapewnić bezpieczeństwo oraz wydajność modułów, jeżeli są instalowane w miejscach, gdzie występują silne opady śniegu, bliskość wody, ekstremalnie niskie temperatury, silne wiatry lub w pobliżu pustyń i na wyspach gdzie może wytwarzać się mgła solna. Moduły JA Solar przeszły test odporności na korozję od mgły solnej IEC 61701, lecz galwaniczna korozja może wystąpić między aluminiową ramą a sprzętem (śruby, zaciski etc.) montażowym jeżeli jest on wykonany z innego metalu niż rama. Moduły JA Solar mogą być montowane w odległości od 50 do 500m od morza. Tylko stal nierdzewna oraz aluminium może dotykać paneli w przypadku montażu nad powierzchnią zbiornika wodnego aby ograniczyć zjawisko korozji. Dokładne wytyczne są zawarte w instrukcji JA Solar obejmującej montaż na powierzchniach zbiorników wodnych.

4.2 Wybór Kąta Nachylenia

Kąt nachylenia paneli mierzy się między powierzchnią modułu a poziomym podłożem. Moduły generują maksymalną moc kiedy są skierowane bezpośrednio w stronę słońca.

Na północnej półkuli, moduły powinny być skierowane na południe, z kolei na południowej półkuli powinny być skierowane na północ.

Szczegółowych informacji odnośnie idealnego kąta instalacji szukaj w standardowych poradnikach instalacyjnych lub skonsultuj się z renomowanym specjalistą od instalacji fotowoltaicznych i/lub integratorem systemowym.

Osad zbierający się na powierzchni modułów może wpływać na pracę paneli. JA Solar rekomenduje instalacje modułów z kątem nachylenia co najmniej 10 stopni dzięki czemu wszelkie osady będą dużo łatwiej usuwane przez deszcz.

5. INSTALACJA MECHANICZNA

5.1 Podstawowe Wymagania

Upewnij się że metoda montażu oraz cała instalacja jest wystarczająco silna aby utrzymać wagę modułów i innych przeciążeń (np. Opady śniegu). Instalator musi zapewnić gwarancje na konstrukcję. Konstrukcja na której są instalowane moduły musi być przetestowana przez organizację postronnie wraz z analizą wytrzymałości statycznie mechanicznej zgodną ze standardami lokalnymi, krajowymi i/lub międzynarodowymi takimi jak DIN 1055 i/lub na podobnym standardzie bezpieczeństwa.

Struktura na której będą instalowane moduły musi być zbudowana z wytrzymałego, nie korodującego i odpornego na promienie UV materiału. Panele muszą być stabilnie zamontowane na instalacji.

W regionach z silnymi opadami śniegu w okresie zimowym należy ustawić instalacje na takiej wysokości i w taki sposób aby najniższa krawędź modułów nigdy nie była pokryta śniegiem. Dodatkowo, upewnij się również że najniższa część modułów jest wystarczająco wysoko aby nie przykrywały jej rośliny, drzewa lub nie zostały uszkodzone przez unoszący się kurz i piach.

Jeżeli panele są zamontowane równolegle do powierzchni ściany lub dachu, wymagany odstęp o minimum 10mm między ramami modułów a powierzchnią ściany lub dachu w celu utrzymania cyrkulacji powietrza między panelami oraz ochrony przewodów.

Nie wiercić otworów w żadnym elemencie modułu.

Zanim przystąpisz do instalacji modułów na dachu, upewnij się że konstrukcja dachu jest odpowiednia. Wszystkie otwory montażowe które zostaną wywiercone w dachu wymagają odpowiedniego uszczelnienia aby chronić budynek przed dostaniem się wody, pyłów.

Obserwuj liniową ekspansję termiczną ram modułów, upewnij się że dystans między ramami to 10mm.

Tyłna folia panelu powinna być zawsze oddalona od elementów konstrukcyjnych i obiektów obcych, które mogłyby wejść w kontakt z panelem, szczególnie gdy jest on pod obciążeniem mechanicznym.

Moduły odznaczają się wytrzymałością maksymalnego statycznego obciążenia 2400 Pa (tzn. Siła wiatru) oraz wytrzymałością części frontalnej na poziomie 2400 Pa lub 5400 Pa (tzn. Wiatr lub śnieg), w zależności od rodzaju modułu. (prosimy o zapoznanie się z rysunkiem 4 dla dokładnej metody instalacji). Metoda montażu nie może skutkować bezpośrednim kontaktem metali z ramą modułów, co mogłoby skutkować korozją galwaniczną. Klauzula 6.1UL 2703 uzupełniająca Standard UL 1703 "Płaskie Płyty Modułów i Paneli Fotowoltaicznych" rekomenduje aby kombinacje metali nie przekraczały różnicy potencjału elektromechanicznego o więcej niż 0.6 Volt.

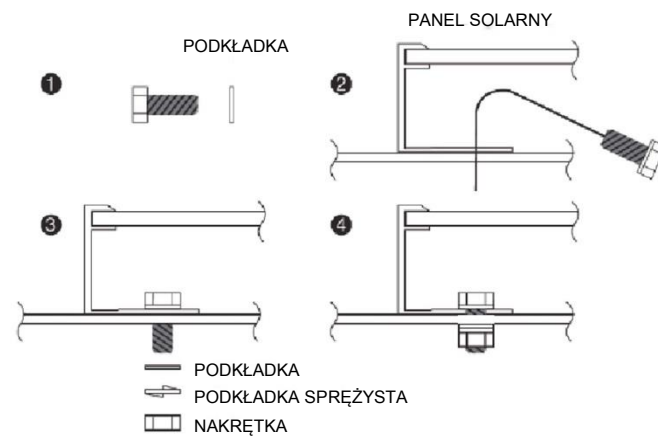
5.2 Metody Instalacji

Moduły mogą być montowane w orientacji poziomej i pionowej. Panele mogą być instalowane na ramie przy użyciu otworów montażowych, zacisków lub na systemie wstawiania. Moduły muszą być instalowane zgodnie z przedstawionymi przykładami i zaleceniami. Jeżeli moduły nie są/nie będą zainstalowane zgodnie z instrukcjami, prosimy o uprzednie skonsultowanie się z JA Solar w celu zatwierdzenia poprawności montażu, w innym przypadku uszkodzenia modułów mogą nie podlegać gwarancji.

5.2.1 Instalacja modułów poprzez otwory

Moduły powinny być przykręcone do struktury przez otwory montażowe zlokalizowanych w tylnych kołnierzach ramy. Odwołuj się do rysunku 2. (Detale Montażowe).

Ryc. 2. Szczegóły montażu



Prosimy używać elementów wymienionych poniżej:

- | | |
|--|--|
| 1. Śruba
Materiał: Stal Nierdzewna
Rozmiar i Długość : M8*16mm | 2. Podkładka
Materiał: Stal Nierdzewna
Rozmiar: M8 |
| 3. Podkładka Sprężysta
Materiał: Stal Nierdzewna
Rozmiar: M8 | 4. Nakrętka
Materiał: Stal Nierdzewna
Rozmiar: M8 |

Wymagane jest dokręcenie śrub do tzw. oporu

5.2.2 Panele instalowane z zaciskami

Panele powinny być montowane przy pomocy specjalistycznych zacisków (ryc.3.).

A) Moduły powinny się mocować na konstrukcji wspomagającej przy użyciu metalowych zacisków.

Poleca się używać zacisków zgodnie z opisanymi zasadami:

Szerokość: Zacisk A: nie mniej niż 50mm; Zacisk B: nie mniej niż 38mm

Grubość: Nie mniej niż 3mm;

Materiał: Stop aluminium;

Śruba: M8;

B) Śruby dokręcać do tzw. oporu

C) Zaciski paneli nie mogą dotykać frontowej szyby ani w jakikolwiek sposób odkształcać ramy. Powierzchnia kontaktowa pomiędzy zaciskiem a przodem ramy musi być gładka – w innym przypadku odkształcenie ramy może powodować uszkodzenia panelu.

Należy unikać zaciniania modułów przez zaciski.

Otwory drenażowe w ramie modułu nie mogą być zaślepiane lub przesłonięte przez zaciski.

Ryc. 4: Metody Instalacji

	Niski / normalny poziom obciążenia (dotyczy większości warunków środowiskowych)	Wysoki poziom obciążenia (dotyczy ostrzejszych warunków środowiskowych; warunki takie jak burza, obfite opady śniegu itp.)
System montażu	<p>• Otwory montażowe</p> <p>Użyj 4 otworów montażowych</p>	<p>• Otwory montażowe</p> <p>Użyj 8 otworów montażowych</p>
System zacisków na dłuższej części ramy	<p>⁶⁰²² Dopuszczalna odległość między zaciskami $0 < S < \frac{1}{4}L$</p> <p>Długość L</p>	<p>⁶⁰²² Dopuszczalna odległość między zaciskami $(\frac{1}{4}L - 50) < S < (\frac{1}{4}L + 50)$</p> <p>Długość L</p>
System zacisków na krótszej części ramy	<p>⁶⁰²² Dopuszczalna odległość między zaciskami $0 < H < \frac{1}{2}W$</p> <p>Module width W</p> <p>Uwaga: maksymalne obciążenie statyczne nie powinno przekraczać 1800Pa dla 72-komorowego modułu i 2000Pa dla modułów z ramką 60-komorową</p>	
NEXT rafter SPT	<p>Obciążenie podnoszące ≤ 2400Pa Obciążenie dociskające ≤ 2400 Pa Dla 72 komorowych modułów.</p>	

6. INSTALACJA ELEKTRYCZNA

6.1 Charakterystyka Elektryczna

Znamionowe charakterystyki elektryczne, takie jak I_{sc} , V_{oc} i P_{max} są mierzone w granicach +/- 3% niepewności pomiaru w Standardowych Warunkach Testowych (STC).

Standardowe Warunki Testowe: 1000 W / m² natężenie oświetlenia, 25 ° C temperatura ogniwa, 1,5AM gęstość atmosfery.

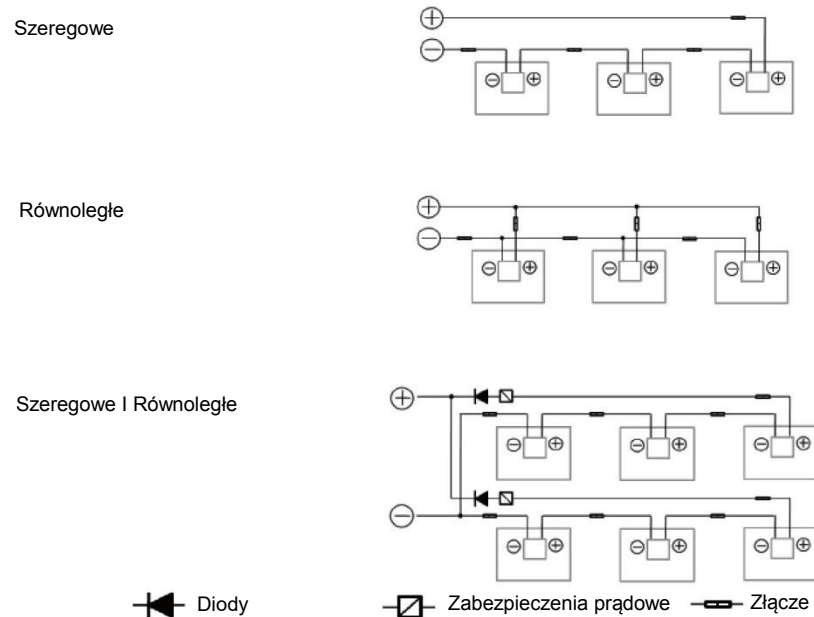
W normalnych warunkach moduły fotowoltaiczne mogą wytwarzać wyższy prąd i / lub napięcie niż podane w STC.

Odpowiednio, wartości prądu zwarcowego, I_{sc} i napięcia obwodu otwartego, V_{oc} , zaznaczone na modułach powinny być pomnożone przez współczynnik 1,25 podczas określania wartości napięcia komponentu, możliwości przewodów, bezpieczników i wielkości elementów sterujących podłączonych do wyjścia modułów.

Napięcia są sumowane, gdy moduły są połączone bezpośrednio szeregowo, a prądy modułów są sumowane, gdy moduły są połączone bezpośrednio równolegle, jak pokazano na rysunku 5.

Moduły o różnych parametrach elektrycznych nie mogą być łączone bezpośrednio szeregowo

Figure5: Schematy elektryczne okablowania szeregowego i równoległego



Maksymalna liczba modułów, które można podłączyć szeregowo, musi być obliczona zgodnie z obowiązującymi przepisami w taki sposób, aby określone maksymalne napięcie systemu (Maksymalne napięcie systemowe modułów JA Solar wynosi dla prądu stałego 1000V / 1500V zgodnie z normą IEC61730) modułów i wszystkich innych elektrycznych komponentów prądu stałego nie zostało przekroczone podczas pracy w obwodzie otwartym w najniższej temperaturze oczekiwanej w lokalizacji systemu fotowoltaicznego.

Współczynnik korygujący dla napięcia obwodu otwartego może być obliczony na podstawie następującego wzoru: $C_{voc} = 1 - \beta_{voc} \times (25 - T)$. T to najniższa oczekiwana temperatura otoczenia w lokalizacji systemu. β (% / °C) to współczynnik temperaturowy wybranego modułu V_{oc} (patrz odpowiedni arkusz danych).

Odpowiednie urządzenie nadprądowe musi być zastosowane w przypadku gdy prąd zwrotny mógłby przekroczyć maksymalne wartości bezpieczników modułu. Zabezpieczenie nadprądowe jest wymagane dla każdego łańcucha ogniw jeżeli więcej niż dwa łańcuchy są połączone równoległe jak na **ryc. 5**.

6.2 Kable i Przewody

Skrzynki przyłączeniowe zostały zaprojektowane tak, aby można je było łatwo połączyć szeregowo kablem i złączem o stopniu ochrony IP67. Każdy moduł ma dwa przewody jednożyłowe, jeden dodatni i jeden ujemny, które są wstępnie zamontowane w skrzynce połączeniowej.

Złącza na przeciwległym końcu tych przewodów umożliwiają łatwe szeregowe połączenie sąsiednich modułów poprzez stanowcze wstawienie dodatniego złącza modułu do ujemnego złącza sąsiedniego modułu. Zastosuj okablowanie o odpowiednim przekroju poprzecznym, które będą wystarczające do bezpiecznego użytku przy maksymalnym prądzie zwarciovym modułów. JA Solar zaleca instalatorom stosowanie wyłącznie przewodów odpornych na światło słoneczne, kwalifikujących się do okablowania prądu stałego (DC) w systemach Fotowoltaicznych. Minimalny rozmiar drutu powinien wynosić 4mm².

Standard Testu	Przekrójprzewodu	Temperatura testowa
EN 50618:2014	4mm ²	-40°C do +90°C

Kable powinny być ułożone i zamontowane w taki sposób aby przeciwdziałać wszelkim uszkodzeniom paneli i samych kabli. Nie wywierać nacisku na kable. Minimalny promień gięcia kabli powinien wynosić 24.4mm. Każde uszkodzenie kabli poprzez zbyt silne zgięcie lub niepoprawne ułożenie narusza warunki gwarancji przyznawanej przez JA Solar. Montaż powinien odbywać się przy użyciu odpornych na słońce opasek uciskowych i/lub zacisków do układania przewodów specjalnie przeznaczonych do montażu na ramie modułu. Kable nawet jeżeli są odporne na wodę i promienie słoneczne powinny być chronione przed bezpośrednim wpływem słońca i wody.

6.3 Złącza

Złącza powinny być suche i czyste, upewnij się że wtyczki są pewnie zamontowane na przewodach zanim podłączysz je do modułów. Nie próbuj podłączać złącz które są mokre, brudne lub wyglądają na uszkodzone. Unikaj ekspozycji złącz na słońce i wodę. Unikaj kładzenia złącz na ziemi.

Wadliwe połączenia mogą skutkować wylądowaniami elektrycznymi i porażeniem. Sprawdź czy wszystkie połączenia są bezpiecznie zainstalowane. Upewnij się że wszystkie wtyczki są wciśnięte do końca i zatrzaśnięte.

6.4 Diody obejściowe

Skrzynka przyłączeniowa użyta w modułach JA Solar posiada diody obejściowe, połączone równolegle z łąncuchami ogniw fotowoltaicznych. W przypadku wystąpienia częściowego zaciemnienia modułu, diody powodują obejście prądu generowanego przez niezaciemnione ogniwa, dzięki czemu zmniejszają one temperaturę modułów i straty wydajności. Diody obejściowe nie są zabezpieczeniem przeciw przecięciu prądem.

Diody obejściowe umożliwiają przepływ prądu z pominięciem zaciemnionej grupy ogniw w przypadku częściowego zaciemnienia.

Jeżeli diody są podejrzewane o niepoprawne działanie, monterzy lub usługodawcy powinni skontaktować się z JA Solar. Nigdy nie próbuj otwierać skrzynki przyłączeniowej samemu.

7. UZIEMIENIE

Wymagania dotyczące uziemienia muszą być sprawdzone zgodnie ze standardami i regulacjami które obowiązują w miejscu montażu zanim rozpoczną się prace.

Panele JA Solar posiadają ramę z anodowanego, utlenionego aluminium aby przeciwdziałać korozji. Ramy modułów muszą być uziemione aby uniknąć obrażeń i uszkodzeń spowodowanych wylądowaniami elektrycznymi. Uziemienie musi dobrze kontaktować ze środkiem stopu aluminium i musi penetrować warstwę oksydacyjną ramy. Prosimy nie wiercić dodatkowych otworów montażowych w ramie paneli.

Dla optymalnej wydajności JA Solar zaleca aby katoda prądu stałego w szeregu modułów była podłączona do uziemienia. Nieprzestrzeganie tej rekomendacji może skutkować pogorszeniem wyników pracy systemu.

Metoda montażu nie może skutkować bezpośrednim kontaktem metali z ramą modułów które mogłyby skutkować korozją galwaniczną. Klauzula 6.1UL 2703 uzupełniająca Standard UL 1703 "Płaskie Płyty Modułów i Paneli Fotowoltaicznych" rekomenduje aby kombinacje metali nie przekraczały różnicy potencjału elektromechanicznego o więcej niż 0.6 Volt.

Ramy posiadają wywiercone już otwory oznaczone symbolem uziemienia. Te otwory powinny być użyte tylko do uziemienia, nie powinno się ich używać jako otworów montażowych dla modułów.

Wymienione poniżej metody uziemienia są rekomendowane.

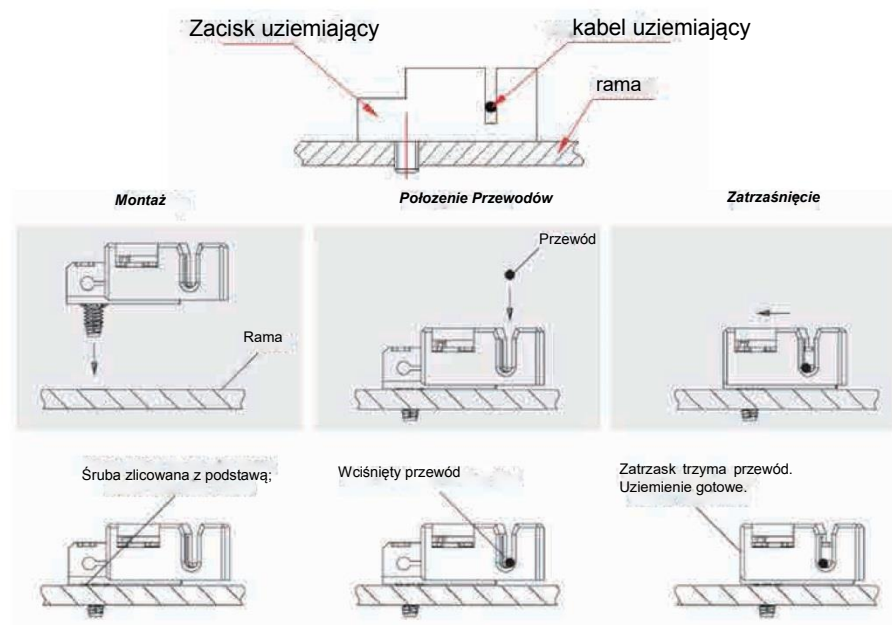
7.1 Uziemianie za Pomocą Zacisków

Otwór uziemiający o średnicy 4,2 mm znajdują się na krawędzi bliższej środka tylnej ramy modułów. Środkowa linia znaku uziemienia pokrywa się z otworem uziemienia, a kierunek jest taki sam jak dłuższej ramy. Uziemienie między modułami musi być wykonane przez wykwalifikowanego elektryka. Urządzenie uziemiające musi być wytwarzane przez wykwalifikowaną wytwórnię elektryczną.

Zalecana wartość momentu obrotowego wynosi 2,3 Nm. Jako zacisk uziemiający można zastosować rdzeń miedziany o rozmiarze 12 AWG. Drut miedziany nie powinien być ściśnięty podczas instalacji.

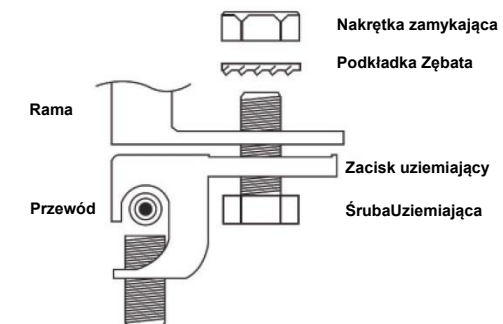
Ryc. 6: Metody Instalacji

Uwaga: Powyższy rysunek używa TYCO. 1954381-1 (rekomendowane)

**7.2 Uziemienie Pozostałymi Otworami**

Nieużyte otwory montażowe mogą być zastosowane do uziemienia.

- Poprowadź zacisk uziemiający do otworu montażowego na ramie. Przelóż śrubę uziemiającą przez zacisk uziemiający i ramę. Nałóż na śrubę podkładkę zębatą od drugiej strony po czym skręć do końca nakrętkę. Rekomendowany moment obrotowy to 2.0 N·M~2.2 N·M.
- Przelóż przewód uziemiający przez koryto w zacisku. Materiał i rozmiar przewodu uziemiającego powinien spełniać odpowiednie normy krajowe, regionalne i lokalne i być zgodny z przepisami prawa.
- Dokręć śrubę dociskającą przewód uziemiający i gotowe.

Ryc. 7: Metody Instalacji**7.3 Inne sposoby montażu**

Moduły JA Solar mogą być uziemione za pomocą urządzeń uziemiających innych firm, o ile są one zgodne z przepisami lokalnymi, regionalnymi, krajowymi i/lub międzynarodowymi, a urządzenia są instalowane zgodnie z instrukcjami producenta.

8. OBSŁUGA I KONSERWACJA

Wymagana jest regularna kontrola i konserwacja modułów, szczególnie w czasie trwania gwarancji. Użytkownik jest zobowiązany do zgłoszenia do dostawcy stwierdzonych uszkodzeń w ciągu 2 tygodni od dnia wykrycia uszkodzeń.

8.1 Czyszczenie

Kurz nagromadzony na froncie modułu może zmniejszyć moc wyjściową, a nawet może spowodować wystąpienie gorącego punktu. Ścieki przemysłowe lub ptasie odchody mogą wpływać na pracę w zależności od ich przezroczystości. Nagromadzony pył zazwyczaj nie zmniejsza ilości słońca docierającej do paneli, ponieważ natężenie światła jest nadal wyrównane, a redukcja mocy nie musi ale może wystąpić.

Gdy moduły działają, żadne czynniki środowiskowe takie jak duże ilości pyłu, ptasie odchody, rośliny nie powinny rzucać cienia na żadną część modułu ponieważ może to wyraźnie zmniejszyć moc wyjściową. JA Solar zaleca aby żaden obiekt nie zasłaniał dostępu modułu do ekspozycji na bezpośrednie światło słoneczne.

Częstotliwość czyszczenia zależy od prędkości brudzenia się modułów. W wielu przypadkach przednie powierzchnie modułów zostaną wyczyszczone deszczem, a my możemy zmniejszyć częstotliwość czyszczenia. Zaleca się przetrzeć powierzchnię szkła wilgotną gąbką lub miękką szmatką. Nie należy czyścić szkła środkiem czyszczącym zawierającym kwas lub zasadę.

8.2 Inspekcja Wizualna Modułów

Dokonaj inspekcji wzrokowej w celu odnalezienia defektów które mogłyby wymagać szczególnej uwagi:

- A) Rozbite szkło modułu;

- B) Ogniska korozji wzdłuż ogniw.

Korozja jest spowodowana przez przenikanie wilgoci do modułów, ponieważ materiały ochronne powierzchni zostały uszkodzone podczas instalacji lub transportu.

- C) Powierzchnia folii nosi ślady zawysokiej temperatury.

8.3 Inspekcja Złącz i Kabli

Zaleca się wykonanie następujących czynności co 6 miesięcy:

- A) Sprawdź zarobienie przewodów ze złączami.
- B) Sprawdź żel uszczelniający skrzynki przyłączeniowej, aby upewnić się, że nie ma pęknięć lub szczelin.

WSPIERANE PRODUKTY

Instrukcja instalacji jest zgodna z modelami wymienionymi poniżej, rodzaje i specyfikacja modułów podlegają zmianie bez uprzedniego powiadomienia ze względu na ciągle wprowadzanie do naszych produktów innowacji i ulepszeń.

**** Pokazuje moc maksymalną modułu z etykietą wzrostu na poziomie 5.

Moduł z monokrystalicznego krzemu		
TypModułu	Moc Max.	Wymiary(LxWxH)
	[W]	[mm]
JAM60S01-XXX/PR	290 295 300 305W	1650x991x35
JAM72S01-XXX/PR	350 355 360 365W	1960x991x40
JAM60S03-XXX/PR	300 305 310 315W	1678x991x35
JAM72S03-XXX/PR	360 365 370 375W	2000x991x40

Moduł z krzemu polikrystalicznego		
TypModułu	Moc Max.	Wymiary(LxWxH)
	[W]	[mm]
JAP60S01-XXX/SC	265 270 275 280W	1650x991x35
JAP72S01-XXX/SC	320 325 330 335W	1960x991x40
JAP60S03-XXX/SC	275 280 285 290W	1678x991x35
JAP72S03-XXX/SC	330 335 340 345W	2000x991x40